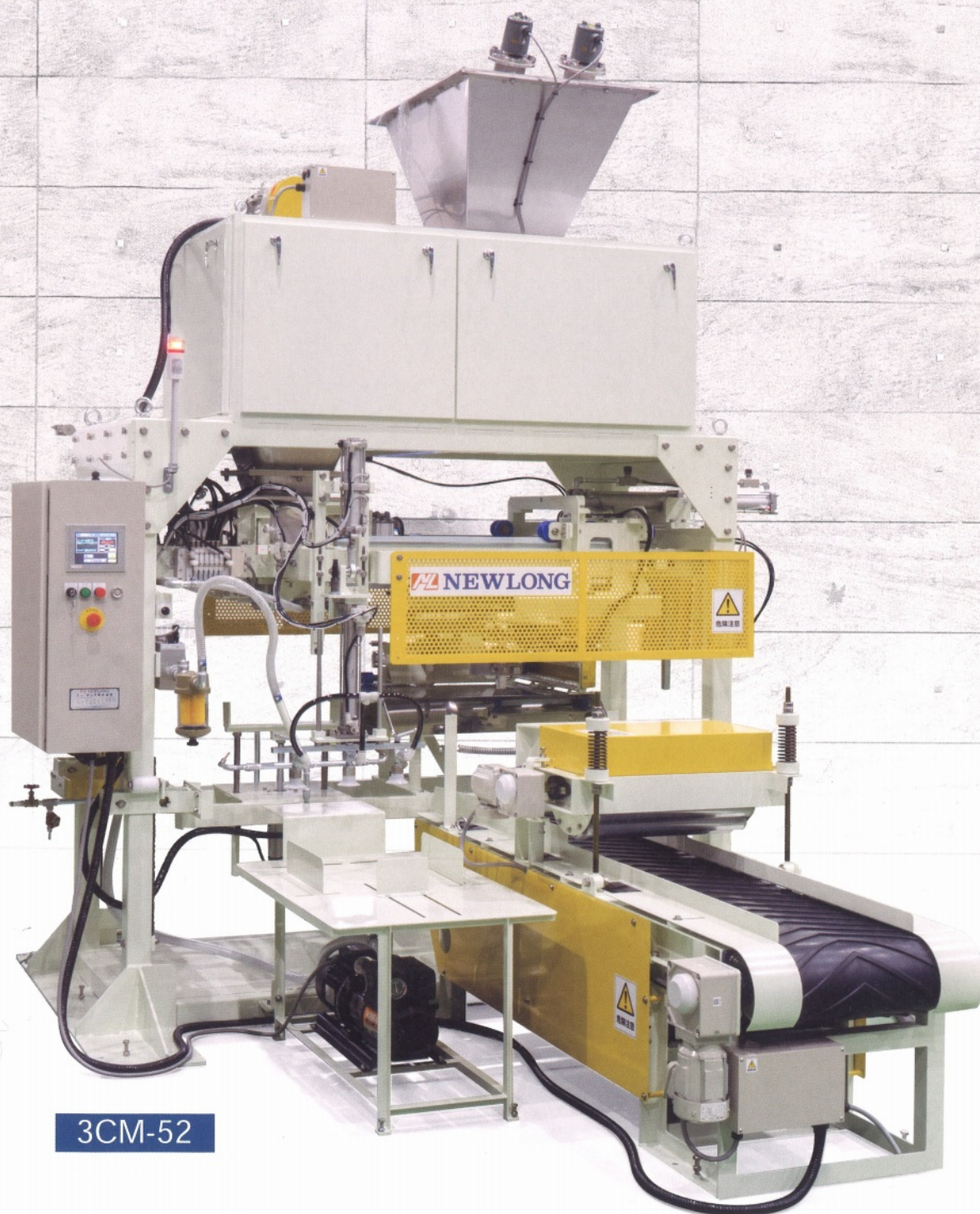


3CM-55 / 3CM-52 / 3CM-35 ポリ袋用自動包装機

● 肥料 ● 砂利 ● 飼料 ● 顆粒状物



定量充填機とインパルスシール部が 一体となった小型自動包装機

化学原料、樹脂、肥料、砂利、など様々な顆粒や粉体物を包装する自動定量充填包装機です。インパルスシール部を一体化する事により、ポリ袋の自動給袋から定量充填、袋口シール、排出までをボタン一つの操作で行うことが可能です。

製品の特長(粉体、粒体)に合わせて、オプションを選定することで幅広い分野で使用できます。

オプション 供給装置(スクリーフィーダー、カットゲート、ベルトフィーダー等)

● 特徴

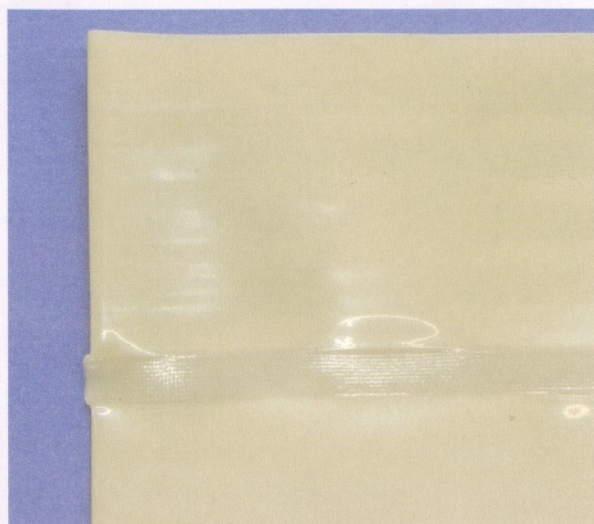
自動 計量機を組み込んだポリ単袋用の自動包装機です。給袋、充填から袋口シール、搬出まで、全工程を自動化した、高性能最新鋭機です。

作業環境の向上と省力化に貢献 自動方式ですから、過酷な作業から解放され、省力化にも大きな威力を発揮します。

設置面積が小さい 合理的な設計により、コンパクトで設置面積が大変小さくてすみます。

操作が簡単 ボタン操作だけで稼働できますので、簡単に操作ができます。

● シール見本

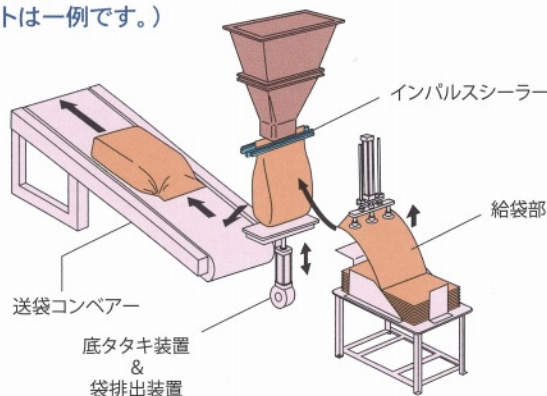


3CM-55

給袋・充填・シール・排出 1セクションに集約し、省スペースを実現。
後方排出型の自動定量充填包装機。

● 各部名称

(レイアウトは一例です。)



● インパルスシールとは

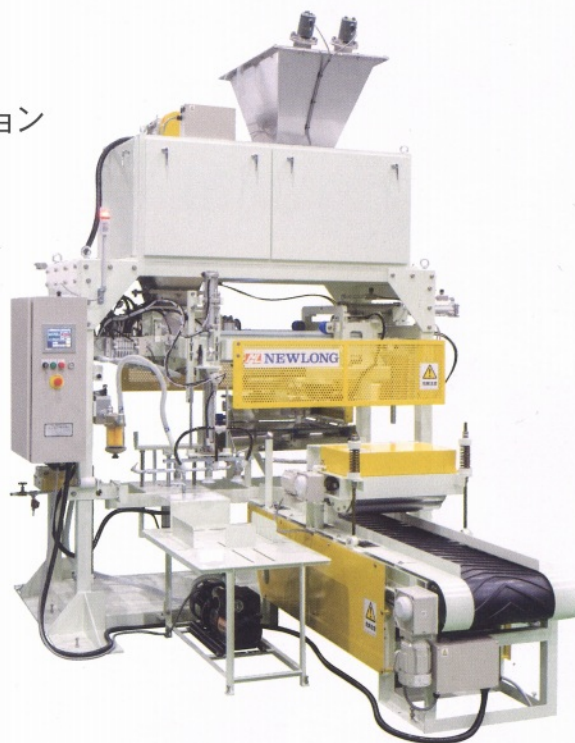
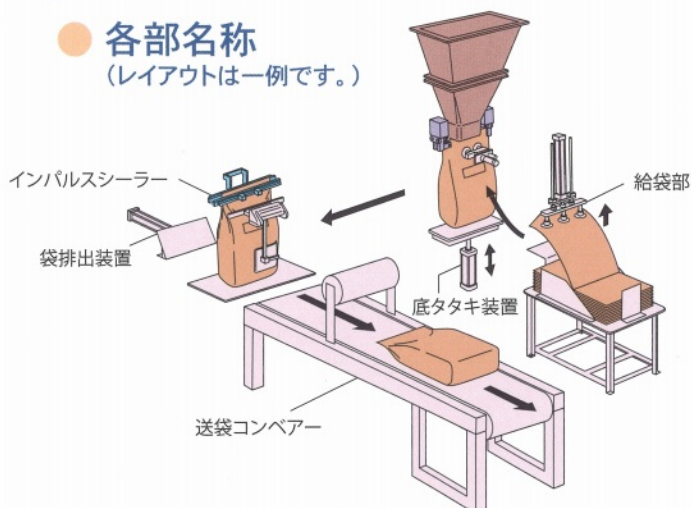
加圧状態でヒーター線に電流を流すことで包材を瞬時に熱溶着します。シール時のみ電流を流す為、作業前に装置を温めておく必要がありません。

3CM-52

給袋・充填部 と シール・排出部 の2セクションに分ける事で省スペースを実現。
前方排出型の自動定量充填包装機。

● 各部名称

(レイアウトは一例です。)

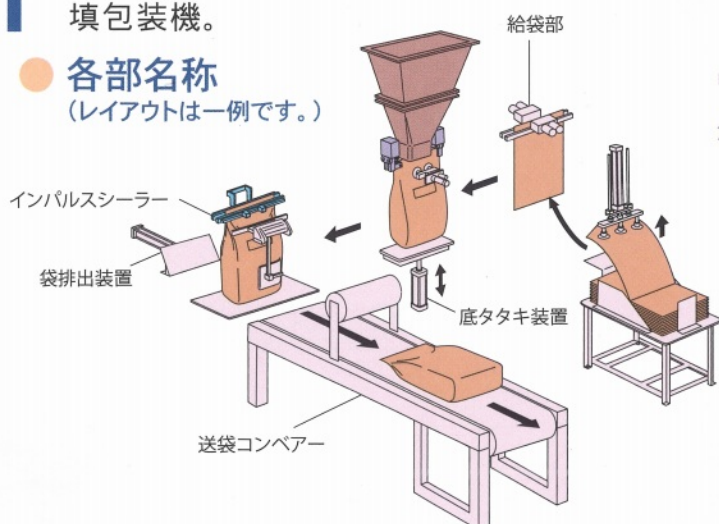


3CM-35

給袋部、充填部、シール・排出部 の3セクションに分ける事で省スペースと処理能力を向上。
前方排出型・高性能が一体となった自動定量充填包装機。

● 各部名称

(レイアウトは一例です。)

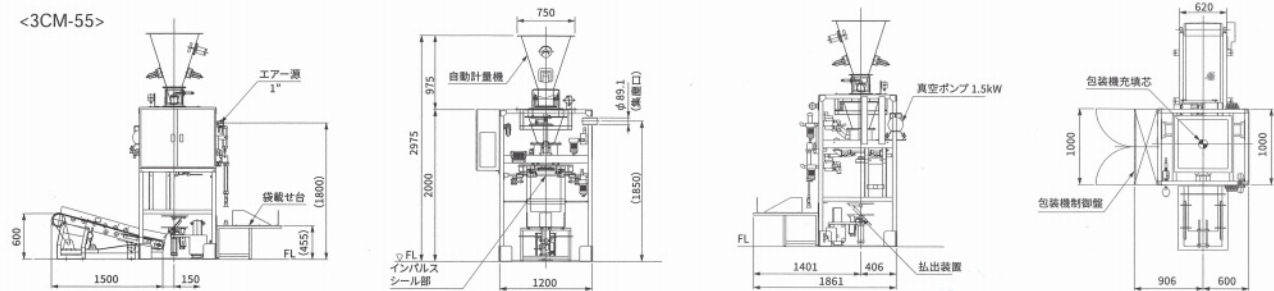


標準仕様

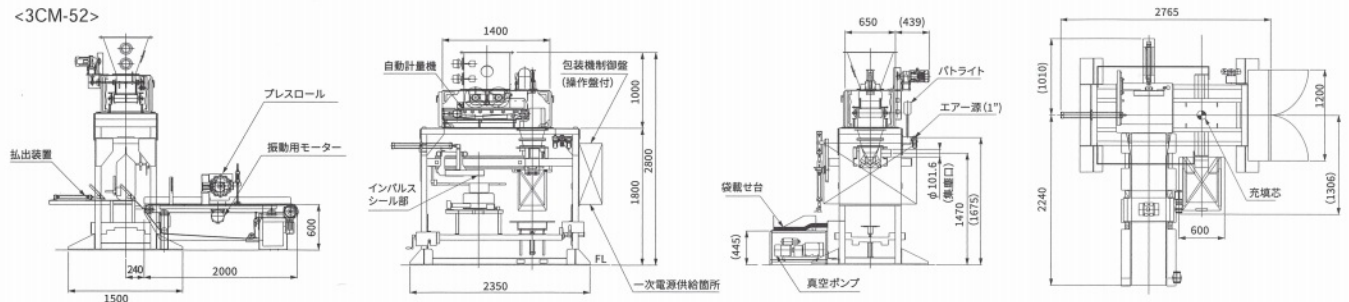
	3CM-55	3CM-52	3CM-35
参考能力* (袋/時)	230	300	350
袋材質	ポリ単袋 (ピンホール有)		
袋寸法	長さ (mm)	600 ~ 800	
	幅 (mm)	390 ~ 500	400 ~ 500
	フィルム厚 (mm)	0.12 ~ 0.15	
充填設定量 (L)	18 ~ 23	20 ~ 40	
計量方式	容量計量式/重量計量式 (ネット/グロス)		
袋ロシール方式	インパルスシール方式		
真空ポンプ (kW)	1.1、1台		
所要空気量 (NL/分、0.5MPa)	350 (230袋/時)	400 (300袋/時)	
所要電気量 (kVA)	5.5 (3相・200V)		
機械重量 (kg)	約 700	約 1000	約 1100

※条件により異なります。

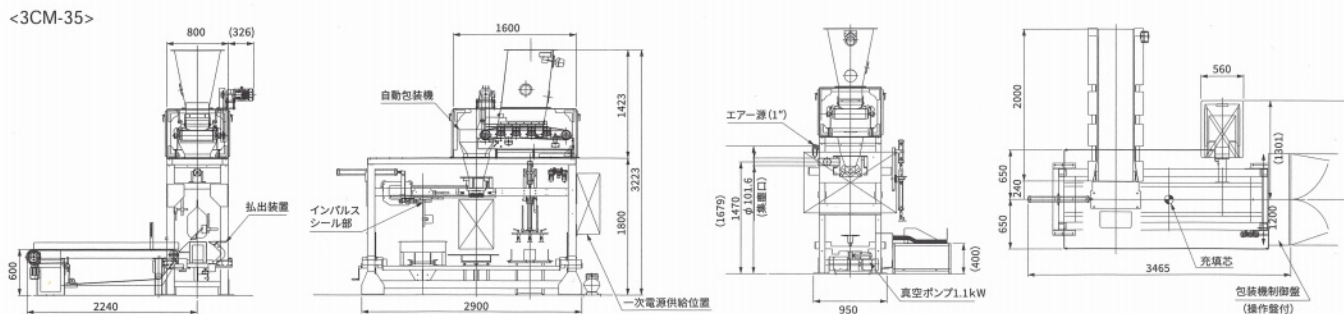
<3CM-55>



<3CM-52>



<3CM-35>



NEWLONG ニューロング株式会社

本社 〒110-0015 東京都台東区東上野 6-4-14

TEL 03-3843-7311 (大代表) FAX 03-3843-9951 <https://www.newlong.com/>

○製品についてのお問合せは、お近くの営業所へご連絡ください。

- 旭川 TEL 0166-47-3267
- 群馬 TEL 0270-65-0883 (代)
- 高砂 TEL 079-447-2570
- 小樽 TEL 0134-62-2691 (代)
- 東京 TEL 03-3629-2691 (代)
- 岡山 TEL 086-277-6527 (代)
- 青森 TEL 017-766-2691
- 千葉 TEL 043-263-1542 (代)
- 坂出 TEL 0877-46-3659 (代)
- 仙台 TEL 022-286-5189 (代)
- 横浜 TEL 045-584-2691 (代)
- 広島 TEL 082-293-2691 (代)
- 新潟 TEL 025-275-1451
- 静岡 TEL 054-364-2691 (代)
- 山口 TEL 0839-89-2691
- 郡山 TEL 024-947-7042
- 名古屋 TEL 052-351-2691 (代)
- 福岡 TEL 092-962-4006 (代)
- 栃木 TEL 0282-23-3981
- 富山 TEL 076-441-2690 (代)
- 鹿児島 TEL 099-268-3235
- 鹿島 TEL 0299-96-4612 (代)
- 大阪 TEL 06-6462-4351 (代)
- 海外営業部 03-3843-0269

NEWLONG はニューロング株式会社固有の登録商標です。

